



AIRCONDITIONING



KOELING



VERWARMING



NL

mini blanc

CONDENSAFVOERPOMP

De 'uiterst snel te monteren' Mini Blanc is ontworpen voor montage onder hoge wandgemonteerde binnenunits, en biedt eenvoudige toegang voor toekomstige onderhoudswerkzaamheden.



Max. debiet 12 l/h



Max. net. opv.hoogte 10 m (debiet 4 l/h)



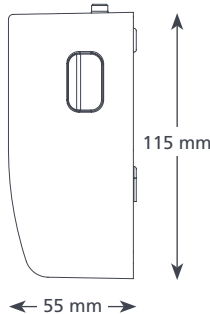
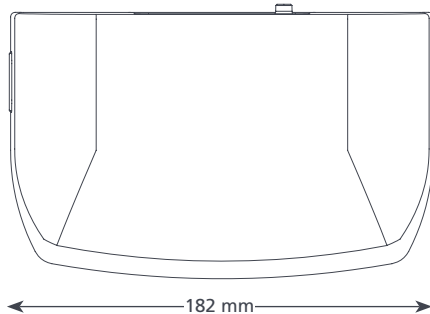
21 dB(A)

HOOFDKENMERKEN

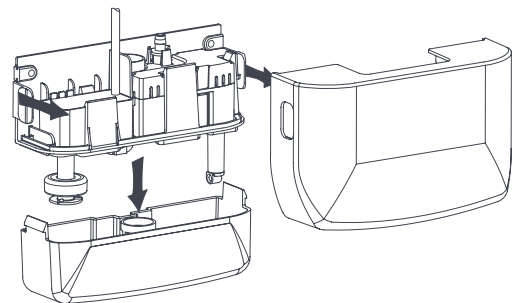
- Nog sneller te monteren
- Compact en onopvallend
- Doorzichtig afneembaar reservoir
- Uiterst stil tijdens bedrijf

TOEPASSINGEN

- Tot 16 kW / 54.000 Btu/h
- Hoge wandgemonteerde minisplitsystemen
- ✓ **Perfect voor...** Gebruik in woonhuizen waar gemakkelijk onderhoud belangrijk is

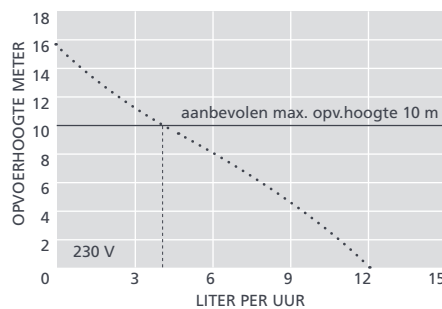


0,46 kg



SPECIFICATIES MINI BLANC

| | |
|-------------------------|-------------------------------------|
| Max. debiet | 12 l/h bij 0 m opv.hoogte |
| Max. netto opvoerhoogte | 10 m |
| Max. aanzuighoogte | n.v.t. |
| Geluid op 1 m | 21 dB(A) |
| Voeding | 230 V AC 50-60 Hz 0,1 A* |
| Classificatie | Niet-continu |
| Veiligheidsklasse | II toestel <input type="checkbox"/> |
| Max. vermogen unit | 16 kW / 54.000 Btu/h |
| Max. watertemp. | 40°C / 104°F |
| Afvoerslang | 20 mm in, 6 mm uit |
| IP bescherming | IPX1 |
| Veiligheidsschakelaar | 3,0 A normaal gesloten |
| Thermische beveiliging | ✓ |
| Geheel ingegoten | ✓ |
| Zelfaanzuigend | n.v.t. |



VOORGESTELDE XTRA ACCESSOIRES

| Omschrijving | Onderdeelnr. |
|------------------------------------|--------------|
| Zekering 1 A | FP2620 |
| Slangadapter voor rioolaansluiting | FP2038 |
| Mini Blanc ivoorwit deksel | FP1037 |

Xtra Kijk bij onze Aspen Xtra-reeks voor meer montage-accessoires

OPTIES MINI BLANC

Mini Blanc FP1080/2

* Andere spanningen verkrijgbaar

DE DOOS BEVAT

Mini Blanc pomp (inclusief 1,5 m vast aangesloten voedingskabel) • Hevelbeveiliging • Aansluitset afvoer • Montageset • Montagehandleiding

📖 Download de handleiding bij aspenspumps.com

▶ Bekijk de montagevideo bij aspenspumps.com