



AIRCONDITIONING



KOELING



VERWARMING

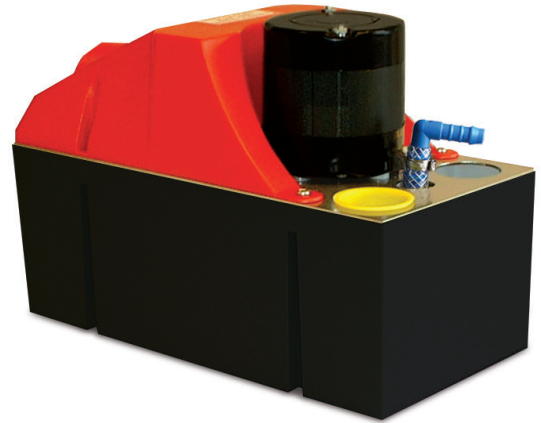


NL

hot water economy

CONDENSAFVOERPOMP

Deze economy pump is gemaakt van het hittebestendige Cycoloy, waardoor hij water van hoge temperaturen kan verwerken.



Max. debiet 900 l/h



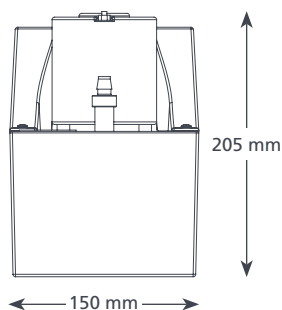
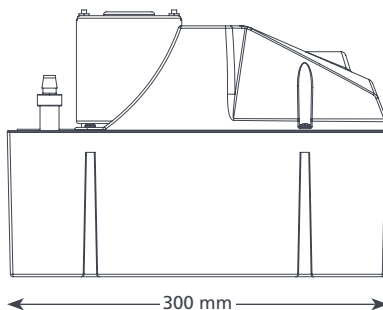
Max. net. opv.hoogte 6 m (debiet 350 l/h)

HOOFDKENMERKEN

- Hoge prestaties
- Verwerkt water van 80°C
- 2 inlaatpoorten

TOEPASSINGEN

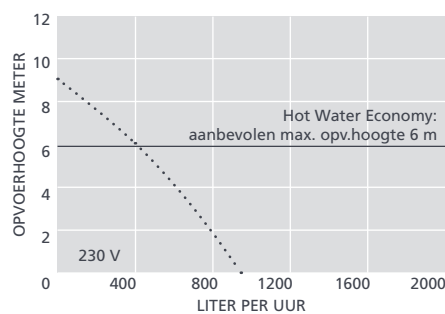
- tot 1200 kW / 4 MBtu/h
- Bevochtigers; ketels Koeling, Luchtbehandelingskasten (AHU's)



3,6 kg

SPECIFICATIES HOT WATER ECONOMY

Max. debiet	900 l/h bij 0 m opv.hoogte
Max. netto opvoerhoogte	6 m
Tankinhoud	4 l
Geluid op 1 m	60 dB(A)
Voeding	230 V AC 50-60 Hz 1,5 A
Classificatie	Niet-continu
Veiligheidsklasse	I toestel
Max. vermogen unit	1200 kW / 4 MBtu/h
Max. watertemp.	80°C / 176°F
Afmeting inlaat/uitlaat	x2 40 mm in, 10 mm uit
IP bescherming	IPX1
Veiligheidsschakelaar	4,0 A normaal gesloten
Thermische beveiliging	✓
Geheel ingegoten	n.v.t.
Zelfaanzuigend	n.v.t.



VOORGESTELDE XTRA ACCESSOIRES

Omschrijving	Onderdeelnr.
Connector Tank pomp 16 mm-21 mm	FP2011
Slangadapter voor rioolaansluiting	FP2038
Gevlochten vinylslang 3/8" (10 mm)	AX5111
StayClean tabletten	FP2418

Xtra Kijk bij onze Aspen Xtra-reeks voor meer montage-accessoires

OPTIES HOT WATER ECONOMY

Hot Water Economy FP2092/2

DE DOOS BEVAT

Hot Water Economy pomp • 2 m voedingskabel • Montagehandleiding

Download de handleiding bij aspenspumps.com


aspenspumps.com
[+44 \(0\)1323 848842](tel:+44201323848842)
sales@aspenspumps.com

Maakt het leven van de installateur makkelijker

29