



AIRCONDITIONING



KOELING



VERWARMING



NL

# hi-lift 1L en 2L

## CONDENSAFVOERPOMP

'S werelds enige peristaltische tank pomp welke onovertroffen hoge verticale opvoerhoogte biedt gekoppeld aan een ongeëvenaarde betrouwbaarheid.



Max. debiet 11 l/h



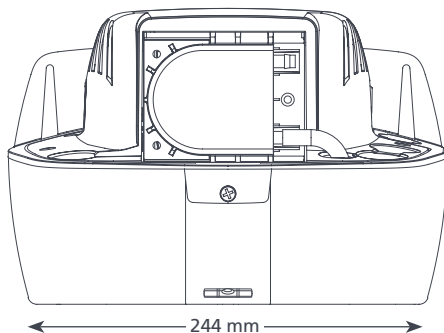
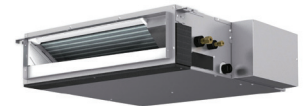
Max. net. opv.hoogte 12 m (debiet 11 l/h)

### HOOFDKENMERKEN

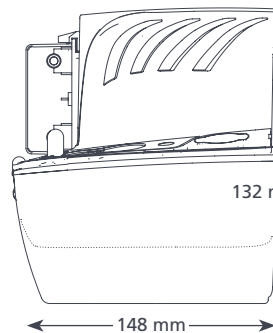
- Hoge opvoerhoogte
- Eenvoudig te monteren en te onderhouden
- Eenvoudige toegang tot reiniging van de bak
- Ingebouwde waterpas

### TOEPASSINGEN

- Tot 14 kW / 47.000 Btu/h
- Units met kanaalaansluitingen, staande en frame-units; cassette-units; koel eenheden / koude opslag ruimten



244 mm



132 mm 1L

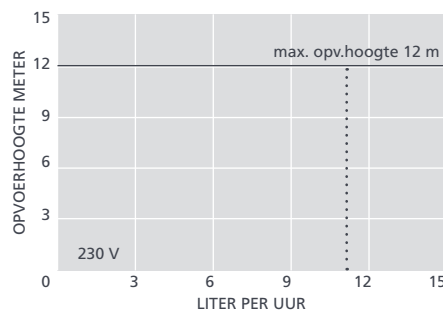
164 mm 2L

148 mm

1,75 kg  
1L1,80 kg  
2L

### SPECIFICATIES HI-LIFT 1L EN 2L

Max. debiet	11 l/h bij 0 m opv.hoogte
Max. opvoerhoogte	12 m
Tankinhoud	1 l en 2 l
Geluid op 1 m	51 dB(A)
Voeding	230 V AC 50-60 Hz 0,4 A*
Classificatie	Continu
Veiligheidsklasse	I toestel
Max. vermogen unit	14 kW / 47.000 Btu/h
Max. watertemp.	40°C / 104°F
Inlaat/uitlaat	x3 25 mm in, 6 mm uit
IP bescherming	IPX0
Veiligheidsschakelaar	3,0 A normaal gesloten
Thermische beveiliging	✓
Geheel ingegoten	n.v.t.
Zelfaanzuigend	n.v.t.



### VOORGESTELDE XTRA ACCESSOIRES

Omschrijving	Onderdeelnr.
Connector Tank pomp 16 mm-21 mm	FP2011
Slangadapter voor rioolaansluiting	FP2038
Gevlochten vinylslang 1/4" (6 mm)	AX5110

**Xtra** Kijk bij onze Aspen Xtra-reeks voor meer montage-accessoires

### OPTIES HI-LIFT 1L EN 2L

Hi-lift 1L	FP2099/2
Hi-lift 2L	FP2071/2

\* Andere spanningen verkrijgbaar

### DE DOOS BEVAT

Hi-lift pomp 1L of 2L • 2 m voedingskabel Plug and play • Montageset • Montagehandleiding

Download de handleiding bij [aspenspumps.com](http://aspenspumps.com)

Informatie is correct bij het ter perse gaan.

[aspenspumps.com](http://aspenspumps.com)

+44 (0)1323 848842

[sales@aspenspumps.com](mailto:sales@aspenspumps.com)

Maakt het leven van de installateur makkelijker

27