



AIRCONDITIONING



KOELING



VERWARMING



NL

hi-flow 0.5L

CONDENSAFVOERPOMP

Deze compacte en toch krachtige pomp neemt de minste ruimte in beslag van al onze centrifugale tank pompen. Daardoor is deze pomp flexibel te plaatsen wanneer de ruimte beperkt is.



Max. debiet 300 l/h



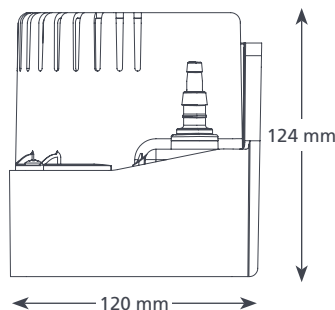
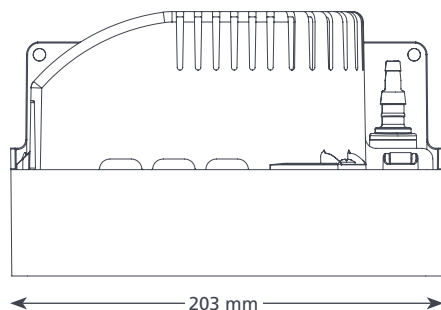
Max. net. opv.hoogte 3,2 m (debiet 50 l/h)

HOOFDKENMERKEN

- Plug and play
- Terugslagklep
- Wand- of vloermontage

TOEPASSINGEN

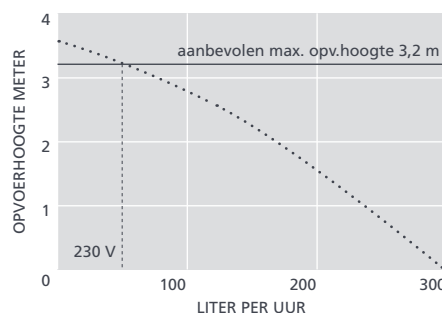
- Tot 240 kW / 818.000 Btu/h
- Units met kanaalaansluitingen, staande en frame-units; cassette-units; koel eenheden / koude opslag ruimten



1,4 kg

SPECIFICATIES HI-FLOW 0.5L

Max. debiet	300 l/h bij 0 m opv.hoogte
Max. netto opvoerhoogte	3,2 m
Tankinhoud	0,5 l
Geluid op 1 m	60 dB(A)
Voeding	230 V AC 50-60 Hz 0,95 A*
Classificatie	Continu
Veiligheidsklasse	I toestel
Max. vermogen unit	240 kW / 818.000 Btu/h
Max. watertemp.	40°C / 104°F
Inlaat/uitlaat	x2 27 mm in, 6-10 mm uit
IP bescherming	IPX0
Veiligheidschakelaar	3,0 A normaal gesloten
Thermische beveiliging	✓
Geheel ingegoten	n.v.t.
Zelfaanzuigend	n.v.t.



VOORGESTELDE XTRA ACCESSOIRES

Omschrijving	Onderdeelnr.
Connector Tank pomp 16 mm-21 mm	FP2011
Slangadapter voor rioolaansluiting	FP2038
Gevlochten vinylslang 1/4" (6 mm)	AX5110

Xtra Kijk bij onze Aspen Xtra-reeks voor meer montage-accessoires

OPTIES HI-FLOW 0.5L

Hi-flow 0.5L FP1194/2

* Andere spanningen verkrijgbaar

DE DOOS BEVAT

Hi-flow 0.5L pomp • 2 m voedingskabel Plug and play • 2 StayClean tabletten • Montageset • Montagehandleiding

Download de handleiding bij aspenspumps.com

Informatie is correct bij het ter perse gaan.



aspenspumps.com

+44 (0)1323 848842

sales@aspenspumps.com

Maakt het leven van de installateur makkelijker