



AIRCONDITIONING



KOELING



VERWARMING

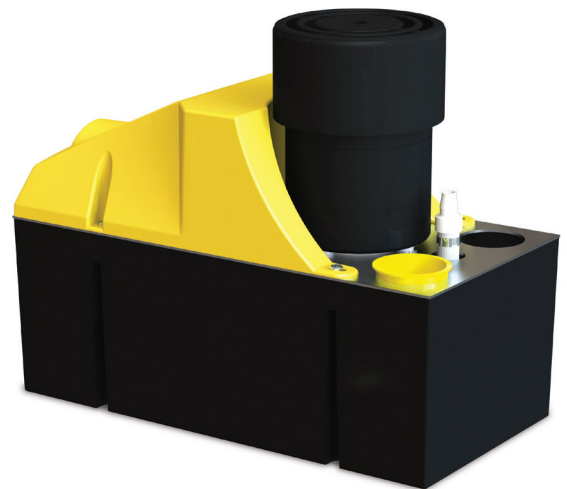


NL

# heavy duty 6 en 10

## CONDENSAFVOERPOMP

Met een indrukwekkend hoog debiet zijn deze robuuste en betrouwbare Heavy Duty pompen perfect geschikt voor het afvoeren van grote hoeveelheden condenswater.



HD6: Max. debiet 900 l/h  
HD10: Max. debiet 1.070 l/h

### HOOFDKENMERKEN

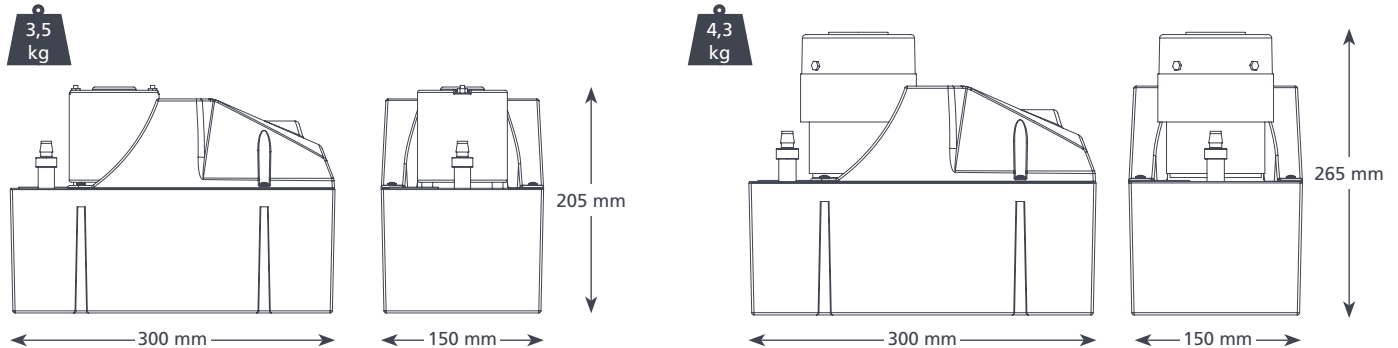
- Hoog debiet
- Terugslagklep
- Eenvoudige montage
- Tankinhoud 4 liter



HD6: Max. net. opv.hoogte  
7 m (debiet 180 l/h)  
HD10: Max. net. opv. §  
hoogte 9 m  
(debiet 100 l/h)

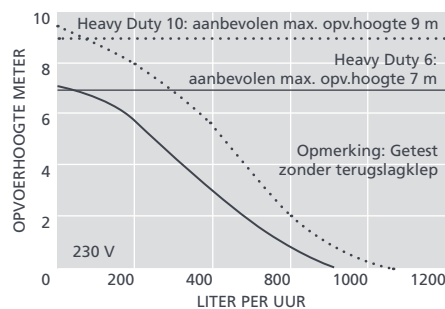
### TOEPASSINGEN

- HD6: tot 1200 kW / 4 MBtu/h  
HD10: tot 1460 kW / 4,9 MBtu/h
- Koelvitines; bevochtigers;  
Luchtbehandelingskasten (AHU's)



### SPECIFICATIES HEAVY DUTY 6 EN 10

Max. debiet	HD6: 900 l/h, HD10: 1.070 l/h
Max. netto opvoerhoogte	HD6: 7 m, HD10: 9 m
Tankinhoud	4 l
Geluid op 1 m	HD6: 60 dB(A), HD10: 64 dB(A)
Voeding	HD6: 230 V AC 50-60 Hz 1,5 A HD10: 230 V AC 50-60 Hz 0,38 A
Classificatie	HD6: Niet-continu HD10: Continu
Veiligheidsklasse	I toestel
Max. vermogen unit	HD6: 1200 kW / 4 MBtu/h HD10: 1460 kW / 4,9 MBtu/h
Max. watertemp.	40°C / 104°F
Inlaat/uitlaat	x2 40 mm in, 10 mm uit
IP bescherming	IPX0
Veiligheidsschakelaar	4,0 A normaal gesloten



### VOORGESTELDE XTRA ACCESSOIRES

Omschrijving	Onderdeelnr.
Connector Tank pomp 16 mm-21 mm	FP2011
Slangadapter voor rioolaansluiting	FP2038
Gevlochten vinylsling 1/4" (6 mm)	AX5110
StayClean tabletten	FP2418

Xtra Kijk bij onze Aspen Xtra-reeks voor meer montage-accessoires

### OPTIES HEAVY DUTY 6 EN 10

Heavy Duty 6	FP2074/2
Heavy Duty 10	FP2066/2

### DE DOOS BEVAT

Heavy Duty 6 of 10 pomp • 2 m voedingskabel  
• Montagehandleiding

Download de handleiding bij [aspenspumps.com](http://aspenspumps.com)